

This Page Is Inserted by IFW Operations
and is not a part of the Official Record

BEST AVAILABLE IMAGES

Defective images within this document are accurate representations of the original documents submitted by the applicant.

Defects in the images may include (but are not limited to):

- BLACK BORDERS
- TEXT CUT OFF AT TOP, BOTTOM OR SIDES
- FADED TEXT
- ILLEGIBLE TEXT
- SKEWED/SLANTED IMAGES
- COLORED PHOTOS
- BLACK OR VERY BLACK AND WHITE DARK PHOTOS
- GRAY SCALE DOCUMENTS

IMAGES ARE BEST AVAILABLE COPY.

**As rescanning documents *will not* correct images,
please do not report the images to the
Image Problem Mailbox.**

THIS PAGE BLANK (USPTO)

09/913331
/FR 00700438

17 MARS 2000



REC'D 19 JUN 2000
WIPO PCT

BREVET D'INVENTION

31/8

CERTIFICAT D'UTILITÉ - CERTIFICAT D'ADDITION

COPIE OFFICIELLE

Le Directeur général de l'Institut national de la propriété industrielle certifie que le document ci-annexé est la copie certifiée conforme d'une demande de titre de propriété industrielle déposée à l'Institut.

Fait à Paris, le 02 MARS 2000

DOCUMENT DE PRIORITÉ

PRÉSENTÉ OU TRANSMIS
CONFORMÉMENT À LA
RÈGLE 17.1.a) OU b)

Pour le Directeur général de l'Institut national de la propriété industrielle
Le Chef du Département des brevets

Martine PLANCHE

INSTITUT NATIONAL DE LA PROPRIÉTÉ INDUSTRIELLE
SIEGE
26 bis, rue de Saint Petersburg
75800 PARIS Cédex 08
Téléphone : 01 53 04 53 04
Télécopie : 01 42 93 59 30



0 1 2 3 4 5 6 7 8 9

REQUÊTE EN DÉLIVRANCE

26 bis, rue de Saint Pétersbourg
75800 Paris Cedex 08
Téléphone : 01 53 04 53 04 Télécopie : 01 42 93 59 30

Confirmation d'un dépôt par télécopie

Cet imprimé est à remplir à l'encre noire en lettres capitales

Réservé à l'INPI

DATE DE REMISE DES PIÈCES **22 FEV 1999**
N° D'ENREGISTREMENT NATIONAL **9902186**
DÉPARTEMENT DE DÉPÔT **75 INPI PARIS B**
DATE DE DÉPÔT **22 FEV. 1999**

**1 NOM ET ADRESSE DU DEMANDEUR OU DU MANDATAIRE
À QUI LA CORRESPONDANCE DOIT ÊTRE ADRESSÉE**

CABINET PLASSERAUD
84, rue d'Amsterdam
F-75440 PARIS CEDEX 09

n° du pouvoir permanent **BFF990012** références du correspondant **01 44 63 41 11** téléphone **01 44 63 41 11**
date

2 DEMANDE Nature du titre de propriété industrielle

brevet d'invention demande divisionnaire
 certificat d'utilité transformation d'une demande de brevet européen

demande initiale
 brevet d'invention

Établissement du rapport de recherche différé immédiat

Le demandeur, personne physique, requiert le paiement échelonné de la redevance oui non

Titre de l'invention (200 caractères maximum)

Tête d'application pour un dispositif d'application d'un produit fluide ou gélifié pour le rasage.

3 DEMANDEUR (S) n° SIREN code APE-NAF

Nom et prénoms (souligner le nom patronymique) ou dénomination

CONTE

Nationalité (s) **Française**

Adresse (s) complète (s) **6, rue Gerhard Hansen
62205 BOULOGNE / MER**

Forme juridique

Société Anonyme

Pays

FRANCE

4 INVENTEUR (S) Les inventeurs sont les demandeurs oui non Si la réponse est non, fournir une désignation séparée

5 RÉDUCTION DU TAUX DES REDEVANCES requise pour la 1ère fois requise antérieurement au dépôt ; joindre copie de la décision d'admission

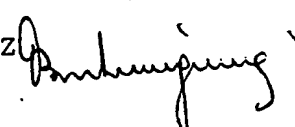
6 DÉCLARATION DE PRIORITÉ OU REQUÊTE DU BÉNÉFICE DE LA DATE DE DÉPÔT D'UNE DEMANDE ANTÉRIEURE

pays d'origine	numéro	date de dépôt	nature de la demande

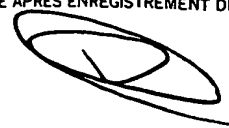
7 DIVISIONS antérieures à la présente demande n° date n° date

8 SIGNATURE DU DEMANDEUR OU DU MANDATAIRE
(nom et qualité du signataire)

Didier BOULINGUIEZ
CPI n° 92 1035



SIGNATURE DU PRÉPOSE À LA RÉCEPTION SIGNATURE APRÈS ENREGISTREMENT DE LA DEMANDE À L'INPI



La loi n°78-17 du 6 janvier 1978 relative à l'informatique aux fichiers et aux libertés s'applique aux réponses faites à ce formulaire. Elle garantit un droit de rectification pour les données vous concernant auprès de l'INPI.

DÉSIGNATION DE L'INVENTEUR

(si le demandeur n'est pas l'inventeur ou l'unique inventeur)

DEPARTEMENT DES BREVETS

26bis, rue de Saint-Petersbourg
75800 Paris Cédex 08

Tél. : 01 53 04 53 04 - Télécopie : 01 42 93 59 30

N° D'ENREGISTREMENT NATIONAL

P 9902186

BFF990012

TITRE DE L'INVENTION: Tête d'application pour un dispositif d'application d'un produit fluide ou gélifié pour le rasage.

La titulaire, CONTE S.A.
représentée par :

LE(S) SOUSSIGNÉ(S)

CABINET PLASSERAUD
84, rue d'Amsterdam
F-75440 PARIS CEDEX 09

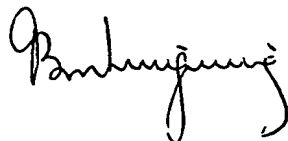
DÉSIGNE(NT) EN TANT QU'INVENTEUR(S) (indiquer nom, prénoms, adresse et souligner le nom patronymique) :

- 1) DUEZ José
332, Boulevard Sainte Beuve
F-62200 BOULOGNE SUR MER
- 2) LANGE Didier
2, allée des Courlis
F-62360 SAINT LEONARD

NOTA : A titre exceptionnel, le nom de l'inventeur peut être suivi de celui de la société à laquelle il appartient (société d'appartenance) lorsque celle-ci est différente de la société déposante ou titulaire.

Date et signature (s) du (des) demandeur (s) ou du mandataire Paris, le 22 février 1999

Didier BOULINGUIEZ
CPI n° 92 1035



TETE D'APPLICATION POUR UN DISPOSITIF D'APPLICATION D'UN
PRODUIT FLUIDE OU GELIFIE POUR LE RASAGE

La présente invention a pour objet une tête
5 d'application pour un dispositif d'application d'un produit approprié pour le rasage, notamment d'un produit se présentant sous la forme de gel, de mousse ou de crème, et a plus particulièrement pour objet une tête d'application comprenant des poils et un socle.

10 On connaît des dispositifs d'application de produits pour le rasage permettant l'application du produit sans contact direct avec la main de l'utilisateur. Ces dispositifs, qui comprennent une tête d'application comprenant des poils, sont destinés à être frottés par
15 l'utilisateur sur la peau en vue de l'obtention d'une mousse de rasage à partir du produit approprié contenu dans le réservoir.

Des documents antérieurs décrivent des dispositifs avec réservoir, dont la tête d'application comprend des
20 poils longs. On peut se reporter par exemple aux documents FR 2 087 992, EP 0 142 651, FR 2 571 230, FR 2 582 921, DE 90 15 155, WO 97/08970.

La Société Demanderesse a constaté que de tels
25 dispositifs à poils longs étaient loin d'être satisfaisants. Ainsi par exemple, il est difficile de recouvrir la tête d'application d'un bouchon ou capuchon, en raison de la longueur des poils. Cependant, l'enseignement général de l'art antérieur est qu'il est recommandé d'augmenter la

longueur des poils afin d'augmenter l'efficacité du rasage.

La Société Demanderesse a néanmoins fait des essais en réduisant la longueur des poils et a constaté
5 le maintien de l'effet moussant (c'est-à-dire la capacité à former de la mousse), contrairement à l'enseignement de l'art antérieur. Cependant, l'application du produit est alors beaucoup moins agréable, voire abrasive, en raison des contacts entre la peau et le bord de la tête qui sont
10 générés par la courte longueur de poils.

Il était donc souhaitable de supprimer ces inconvénients et la Société Demanderesse y est parvenue en modifiant la tête d'application.

L'invention a donc pour objet une tête
15 d'application pour un dispositif d'application d'un produit fluide ou gélifié pour le rasage, ladite tête comprenant des poils, caractérisée par le fait que la tête comprend en outre un socle comprenant une surface centrale pourvue d'au moins un orifice et un bord externe arrondi
20 faisant saillie au-dessus de la surface centrale. Les poils sont fixés directement ou par l'intermédiaire d'un support sur au moins une partie de la surface centrale, de préférence toute la surface, et ils dépassent le bord externe. La tête est adaptée au corps par l'intermédiaire du
25 socle, l'ensemble formant un dispositif d'application.

La forme et le matériau constitutif du socle sont choisis à la fois pour faciliter l'adaptation de la tête sur le corps et pour rendre plus agréable le contact entre le dispositif d'application et la peau de l'utilisateur.

La section transversale et la taille du socle dépendent de celles du corps du dispositif d'application sur lequel il est adapté. Son épaisseur est de préférence de quelques millimètres.

5 Les poils sont fixés sur au moins une partie de la surface centrale du socle, de préférence sur toute la surface centrale, par tout moyen approprié, par exemple par collage ou thermosoudure, les poils dépassant le socle d'au moins quelques millimètres. Une telle structure im-
10 plique donc un retrait des poils fixés sur le dossier par rapport au bord externe de la tête d'application. Ce retrait protège les poils lors du positionnement d'un couvercle ou bouchon sur la tête d'application. La forme arrondie du bord du socle permet également d'adoucir le con-
15 tact avec la peau.

Le socle peut être en tout matériau rigide dont le contact avec la peau est agréable, par exemple en plastique ou polyéthylène ou polyéthylène fritté.

Il doit bien sûr comprendre au moins un orifice
20 adapté pour le passage du produit vers l'extérieur. Dans un mode de réalisation, il est percé en son centre d'un unique orifice de grande taille. Il peut également être percé d'un ou plusieurs orifices formant une croix.

Un tel socle permet donc d'améliorer l'apparence
25 générale du dispositif, d'améliorer le contact avec la peau, de protéger les poils se trouvant au niveau du bord externe du dossier notamment lors de la pose d'un couvercle ou bouchon et de faciliter l'adaptation de la tête sur le corps pour former le dispositif d'application.

L'adaptation de la tête sur le corps se fait par l'intermédiaire du socle par tout moyen connu. Le socle peut par exemple être vissé sur le corps, ou encliqueté.

La longueur des poils est de préférence inférieure à 20 mm, de préférence inférieure à 15 mm, de préférence encore inférieure ou égale à 10 mm. De préférence, la longueur est supérieure ou égale à 5 mm.

Les poils utilisés dans le dispositif selon l'invention peuvent être en matériau synthétique, par exemple polyester, polyamide, résine acrylique, ou en matériau naturel, par exemple poil de sanglier ou de cochon, laine de mouton, laine de chameau, mohair, le matériau étant pur ou en mélange. Dans un mode de réalisation préféré pour obtenir un contact agréable avec la peau, les poils sont des poils naturels, de préférence encore en mohair.

Le diamètre des poils peut être variable. On peut par exemple utiliser des poils de diamètre compris entre environ 15 et environ 60 μm , de préférence entre environ 20 et environ 40 μm , de préférence encore entre environ 35 et environ 40 μm . Lorsque les poils utilisés sont en mohair, leur diamètre peut être compris entre environ 15 et environ 40 μm , de préférence entre environ 30 et environ 40 μm , de préférence encore entre environ 35 et environ 40 μm .

Dans un mode de réalisation préféré, le support des poils est une surface de faible épaisseur appelée un dossier. Le terme "moquette" désigne dans la présente demande l'ensemble poils/dossier.

L'épaisseur du dossier est de préférence inférieure à 1 mm, par exemple de l'ordre de 0,5 mm. Le dossier est fabriqué en un matériau adapté pour qu'il soit à la fois rigide et déformable de manière élastique. Il peut
5 par exemple être fabriqué en polyester ou en polyester renforcé avec de l'élastomère.

Il peut dans un mode de réalisation être constitué d'un réseau de fils de polyester résultant de l'association de fils de trame et de fils de chaîne. La densité du
10 dossier, et donc ses propriétés de rigidité et de déformation, dépendent alors du nombre de fils de chaîne et du nombre de fils de trame par centimètre, ces paramètres pouvant aisément être déterminés par l'homme de l'art.

Le nombre de fils de trame peut être compris entre
15 environ 25 et environ 50/cm, de préférence entre environ 30 et environ 40/cm, de préférence encore environ 35 à 38/cm. Le nombre de fils de chaîne peut être compris entre environ 15 et environ 40/cm, de préférence entre environ 20 et environ 30/cm, de préférence encore environ 22 à
20 24/cm.

Le dossier est percé d'au moins une fente permettant le passage du produit vers l'extérieur. Dans certains modes de réalisation, il peut y avoir plusieurs fentes, disposées de différentes façons les unes par rapport aux
25 autres, par exemple formant une croix ou parallèles entre elles. Le nombre, la taille et la position des fentes dépendent de la taille et de la section (section circulaire ou en ellipse par exemple) du dossier, qui elles-mêmes dépendent de la taille et de la section du socle utilisé et

du corps sur lequel la tête est adaptée. Ils peuvent être aisément déterminés par l'homme de métier. Pour un dossier de 4 cm de diamètre par exemple, trois fentes parallèles permettent d'obtenir un résultat efficace. Le sens de découpe de la(les) fente(s) est totalement indépendant de la position des poils sur le dossier, ainsi que de la position des fils de polyester dans le cas d'un réseau.

Un tel dossier présente en raison de sa structure des propriétés particulières de rigidité et de déformation élastique. En effet, le dossier ne se déforme que sous la pression du produit (par exemple par pression mécanique, gaz propulseur), entraînant l'ouverture de la(les) fente(s), qui retrouve(nt) sa(leur) position initiale lorsque la pression s'arrête. Cela permet d'assurer une certaine étanchéité du dispositif. Cette étanchéité est particulièrement utile dans le type d'application envisagée (applicateur d'un produit pour le rasage), puisqu'une telle application implique un lavage de la tête d'application par exemple à l'eau courante : le dossier permet d'éviter dans une large mesure l'entrée d'eau dans le corps, et donc la contamination du produit à appliquer.

Les poils sont fixés par tout moyen approprié, par exemple par tissage, collage, flocage, ou ultrasons, sur au moins une partie de la surface du dossier, de préférence toute la surface, de façon telle qu'ils soient sensiblement parallèles les uns par rapport aux autres. On forme ainsi une structure rappelant la structure d'une moquette.

La densité appropriée des poils dépend notamment des poils utilisés et en particulier de leur nature et de leur diamètre. Il a été trouvé que cette densité devait être comprise entre environ 30 et environ 500 poils/cm², de préférence entre environ 50 et environ 200 poils/cm², plus préférentiellement encore entre environ 90 et environ 110 poils/cm².

La tête d'application telle que décrite ci-dessus est donc adaptable à un corps en vue de la formation d'un dispositif d'application d'un produit fluide ou gélifié pour le rasage. Les différents éléments constituant le dispositif (réservoir, corps, dossier, support,...) sont chacun pourvus d'au moins un orifice permettant le passage du produit depuis le réservoir jusqu'à la tête d'application. Cette tête pourra elle-même être recouverte d'un couvercle ou bouchon.

Par " produit fluide ou gélifié ", on entend dans la présente demande, tout produit approprié pour le rasage, par exemple un gel aérosol moussant, un gel non aérosol moussant, un gel non moussant, une crème moussante. Les produits moussants forment une mousse une fois qu'ils sont appliqués, en raison du gaz dissous (aérosol), ou de la présence de tensioactifs (non aérosol), et/ou de l'action mécanique de l'utilisateur (directement ou via un dispositif d'application). Les produits non moussants sont étalés mécaniquement (manuellement par l'utilisateur ou via un dispositif d'application) et forment une pellicule dont l'action sur les poils est similaire à l'action de la mousse, c'est-à-dire un ramollissement et une fragili-

sation de la structure des poils, facilitant ainsi leur coupe. L'effet moussant défini plus haut comprend également la capacité de formation d'une pellicule à partir d'un produit de rasage non moussant, ladite pellicule
5 ayant la même fonction que la mousse.

Une tête d'application selon l'invention peut être adaptée sur un corps quelconque connu, de façon à former un dispositif d'application. Il peut s'agir de tout type de dispositif, par exemple une bombe aérosol, un tube, un
10 stick, de taille appropriée pour l'usage souhaitée (familial, voyage, ...).

Plusieurs têtes selon l'invention peuvent être adaptées successivement sur le même corps.

Dans certains modes de réalisation, la tête peut
15 être adaptée directement sur le corps. Dans d'autres modes de réalisation, elle peut être adaptée sur un dispositif d'application complet connu, comme par exemple être placée sur une bombe aérosol pourvue d'une tête d'application ou sur un stick monobloc. Le dispositif d'application obtenu
20 comprend alors deux têtes : la tête existante, et la tête selon l'invention.

La tête d'application selon l'invention peut être disposée dans l'axe longitudinal du corps, mais elle pourra également dans d'autres modes de réalisation être inclinée par rapport à cet axe.
25

L'invention sera expliquée plus en détail en liaison avec la figure unique représentant un mode de réalisation d'une tête d'application selon la présente invention,

adaptée sur un corps (représenté partiellement, en pointillés).

La tête d'application (1) selon la présente invention comprend des poils (2) fixés sur un dossier (3), le-
5 dit dossier étant fixé sur un socle (4), ce socle étant adaptable à un corps (6). Le socle (4) comprend une surface centrale (4a) pourvue d'au moins un orifice (5) et un bord externe arrondi (4b) faisant saillie au-dessus de la surface centrale. Les poils dépassent le bord externe du
10 socle.

REVENDEICATIONS

1. Tête d'application (1) pour un dispositif d'application d'un produit fluide ou gélifié pour le rasage, comprenant des poils (2), caractérisée par le fait qu'elle comprend en outre un socle (4) comprenant une surface centrale (4a) pourvue d'au moins un orifice (5) et un bord externe arrondi (4b) faisant saillie au-dessus de la surface centrale, les poils étant fixés directement ou par l'intermédiaire d'un support sur au moins une partie de la surface centrale, de préférence toute la surface, et dépassant le bord externe.

2. Tête d'application selon la revendication 1, caractérisée par le fait que le socle (4) est en polyéthylène ou en plastique ou en polyéthylène fritté ou en un matériau rigide analogue permettant un contact agréable.

3. Tête d'application selon l'une ou l'autre des revendications 1 et 2, caractérisée par le fait que la longueur des poils est inférieure à 20 mm, de préférence inférieure à 15 mm, de préférence encore inférieure ou égale à 10 mm.

4. Tête d'application selon l'une quelconque des revendications 1 à 3, caractérisée par le fait que la longueur des poils (5) est supérieure ou égale à 5 mm.

5. Tête d'application selon l'une quelconque des revendications 1 à 4, caractérisée par le fait que les poils sont en matériau synthétique, par exemple polyester, polyamide ou résine acrylique, ou en matériau naturel par exemple la laine de mouton, la laine de chameau, le mo-

hair, le poil de sanglier ou de cochon, le matériau étant pur ou en mélange.

6. Tête d'application selon la revendication 5, caractérisée par le fait que les poils sont en mohair.

5 7. Tête d'application selon l'une quelconque des revendications 1 à 6, caractérisée par le fait que les poils présentent un diamètre compris entre environ 15 et environ 60 μm , de préférence entre environ 20 et environ 40 μm , de préférence encore entre environ 35 et environ
10 40 μm .

8. Tête d'application selon l'une quelconque des revendications 1 à 7, caractérisée par le fait que les poils sont fixés sur un support.

9. Tête d'application selon l'une quelconque des
15 revendications 1 à 8, caractérisée par le fait que les poils sont présents avec une densité comprise entre environ 30 et environ 500 poils/cm², de préférence entre environ 50 et environ 200 poils/cm², de préférence encore entre environ 90 et environ 110 poils/cm².

20 10. Tête d'application selon la revendication 7, caractérisée par le fait que le support est un dossier (3) rigide et déformable de manière élastique, et comporte au moins une fente.

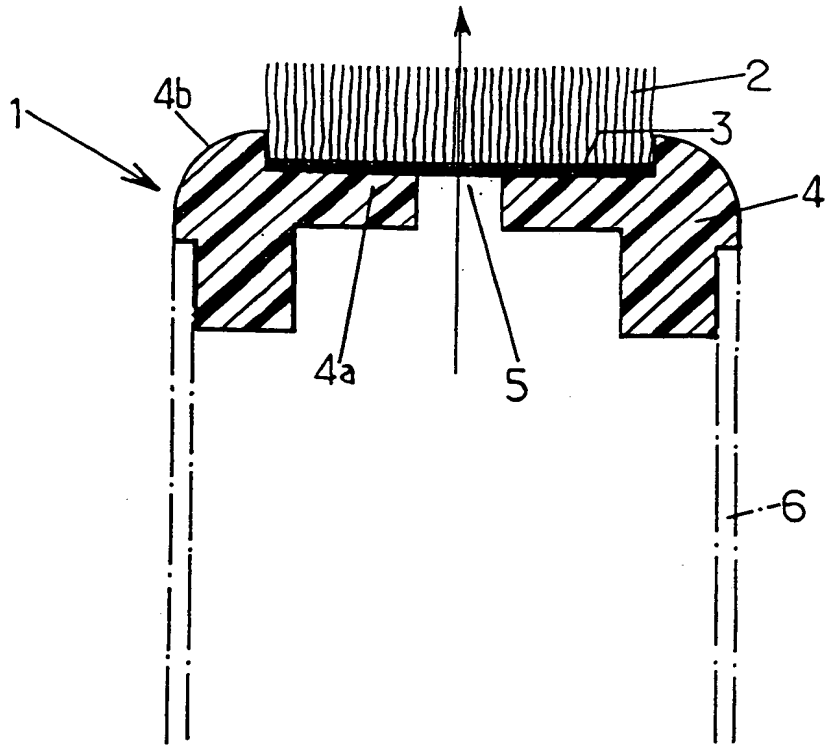
11. Tête d'application selon la revendication 10,
25 caractérisée par le fait que le dossier est en polyester ou en polyester renforcé avec de l'élastomère ou matériau analogue.

12. Tête d'application selon l'une ou l'autre des revendications 10 et 11, caractérisé par le fait que le

dossier est constitué par un réseau de fils de polyester organisés en trame et en chaîne.

13. Tête d'application selon l'une quelconque des revendications 10 à 12, caractérisée par le fait que les
5 poils (5) sont fixés sur le dossier par tissage, collage, flochage, ultrasons, ou analogue.

14. Tête d'application selon l'une quelconque des revendications 1 à 13, caractérisée par le fait que le produit est un gel aérosol moussant, un gel non aérosol
10 moussant, un gel non moussant, ou une crème moussante.



THIS PAGE BLANK (USPTO)